

# Technický list

Vlastnosti produktu



Kutr 3l

Model

KT 3M - DOPRODEJ

Sap kód

00013736

Skupina artiklů

Kutry a universální roboty



- Materiál: Nerez
- Kapacita nádoby zařízení [l]: 3.00
- Typ ovládní: Mechanické 24 V: start, stop, puls
- Ochranný kryt: polykarbonátový se stěrkou
- Počet otáček / min: 1400
- Start /stop: Ano
- Bezpečnostní prvky: mikropínač víka
- Standardní výbava k zařízení: hladký nůž v ceně stroje
- Doplnující informace: možnost doobjednání děrovaného a zubatého nože

Sap kód	00013736	Příkon elektrický [kW]	0.460
Šířka netto [mm]	210	Napájení	230 V / 1N - 50 Hz
Hloubka netto [mm]	260	Počet otáček / min	1400
Výška netto [mm]	400	Kapacita nádoby zařízení [l]	3.00
Hmotnost netto [kg]	12.00		

# Technický list

Technický výkres



Kutr 3l

Model

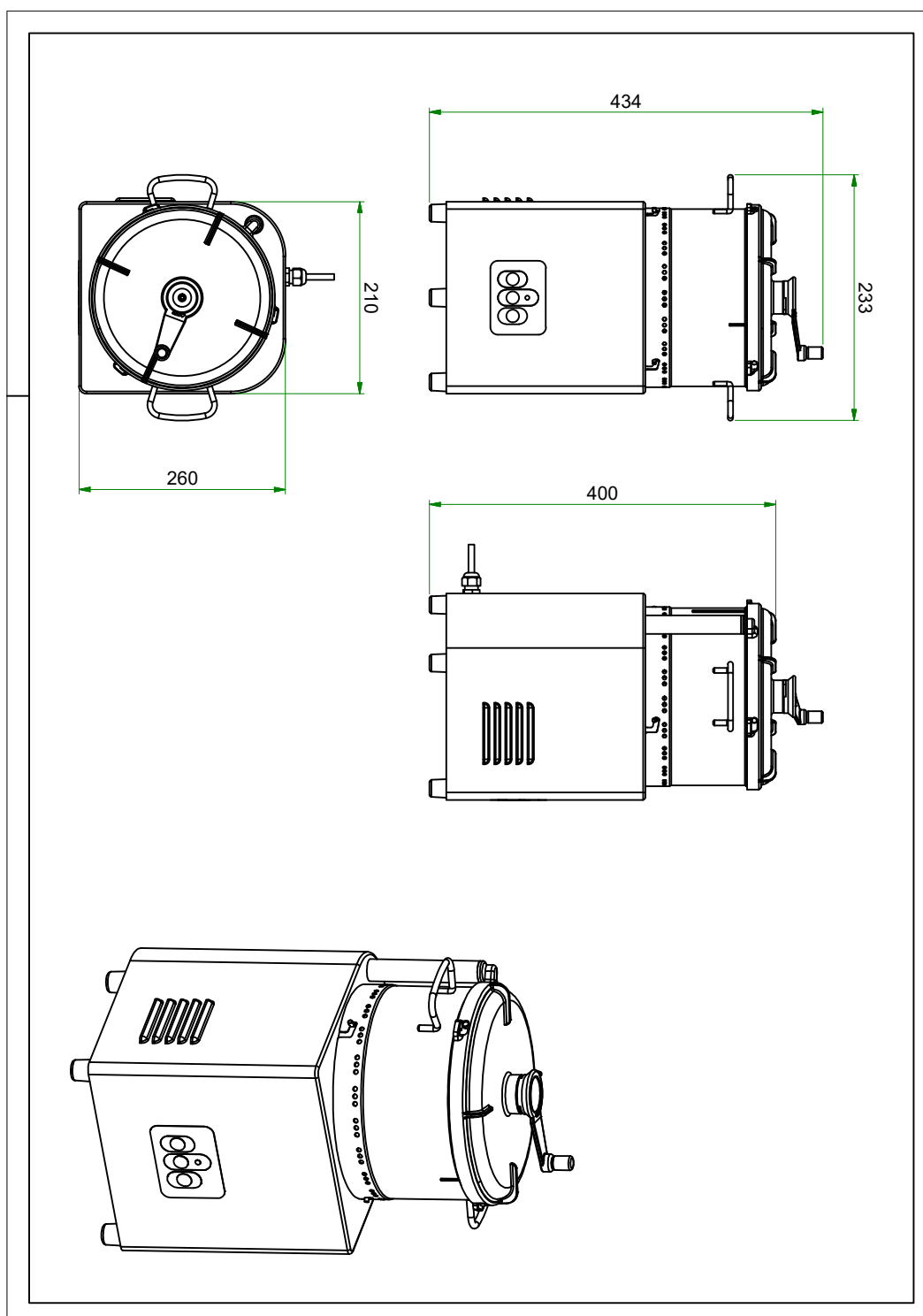
Sap kód

00013736

KT 3M - DOPRODEJ

Skupina artiklů

Kutry a universální roboty





### Kutr 3l

Model	Sap kód	00013736
KT 3M - DOPRODEJ	Skupina artiklů	Kutry a universální roboty

# 1

### Celonerezové provedení

robustnost  
čistota

- dlouhá životnost
- snadná údržba

# 2

### Polykarbonátové víko

průhledné

- díky průhlednému víku lze snadno sledovat postup zpracování, neztrácím čas otíráním a nahlížením

# 3

### Bezpečnostní mikropínače

bezpečný provoz

- bez dokonalého uzavření stroje není možné spustit, díky tomu chrání zdraví pracovníků

# 4

### Na výběr tři nože

variabilita použití pro sekání, šlehání a hnětení

- variabilita použití šetří náklady na pořízení dalších strojů

# 5

### Stěrka

dojde ke 100% rozšlehání / vyšlehání/kutrování...

- nemáme žádné odpady, snadné rychlé setření, nejsou hrudky ve výsledném produktu

# 6

### Pulzní i setrvalý běh

obsluha má možnost volby hrubosti rozsekání/  
míry našlehání

- variabilita při zpracování potravin umožňuje dosáhnout nejvyšší kvality potravin např. rozsekaná cibule nezhořkne při pulzním rozsekáním

# Technický list

Technické parametry



## Kutr 3l

### Model

KT 3M - DOPRODEJ

### Sap kód

00013736

### Skupina artiklů

Kutry a universální roboty

#### 1. Sap kód:

00013736

#### 2. Šířka netto [mm]:

210

#### 3. Hloubka netto [mm]:

260

#### 4. Výška netto [mm]:

400

#### 5. Hmotnost netto [kg]:

12.00

#### 6. Šířka brutto [mm]:

280

#### 7. Hloubka brutto [mm]:

350

#### 8. Výška brutto [mm]:

400

#### 9. Hmotnost brutto [kg]:

15.50

#### 10. Typ spotřebiče:

Elektrické zařízení

#### 11. Materiál:

Nerez

#### 12. Příkon elektrický [kW]:

0.460

#### 13. Napájení:

230 V / 1N - 50 Hz

#### 14. Kapacita nádoby zařízení [l]:

3.00

#### 15. Typ ovládání:

Mechanické 24 V: start, stop, puls

#### 16. Ochranný kryt:

polykarbonátový se stěrkou

#### 17. Bezpečnostní prvky:

mikrospínač víka

#### 18. Počet otáček / min:

1400

#### 19. Bezpečnostní mikrospínač:

Ano

#### 20. Start /stop:

Ano

#### 21. Standardní výbava k zařízení:

hladký nůž v ceně stroje

#### 22. Doplnující informace:

možnost doobjednání děrovaného a zubatého nože

#### 23. Odnímatelná nádoba:

Ano

#### 24. Vhodné operace:

Sekání, šlehání a hnětení